



| | |
|------------------|---------------|
| Модель | CLG2S020-RF/N |
| Тип двигателя | Электрический |
| Управление | Пеший / Стоя |
| Грузоподъемность | 2000 кг |

CLG2S020-RF/N
САМОХОДНЫЙ
ШТАБЕЛЁР

СПЕЦИФИКАЦИЯ

| Основные параметры | | | |
|-----------------------------------|-----------------------|-----------------------|-----------------------|
| Модель | CLG2S020-RF/N 2600 | CLG2S020-RF/N 2900 | CLG2S020-RF/N 3000 |
| Тип двигателя | Электрический | Электрический | Электрический |
| Управление | Пеший | Пеший | Пеший |
| Грузоподъемность | Q (тн.) | 2 | 2 |
| Центр тяжести | c (мм) | 600 | 600 |
| Расстояние от центра оси до вилок | x (мм) | 760 | 760 |
| Колесная база | y (мм) | 1508 | 1508 |

| Массы | | | |
|---|----|-----------|-----------|
| Масса | кг | 1440 | 1460 |
| Нагрузка на переднюю/заднюю ось с грузом | кг | 1245/2195 | 1250/2210 |
| Нагрузка на переднюю/заднюю ось без груза | кг | 1020/420 | 1030/430 |

| Колеса | | | |
|--|----------------|---------|--|
| Тип колес | Полиуретан(PU) | | |
| Размер передних колес | xw (мм) | 230x75 | |
| Размер задних колес | xw (мм) | 84x70 | |
| Дополнительные колеса(размеры) | xw (мм) | 124x60 | |
| Кол-во колес(спереди/сзади(x-ведущие)) | 1x+2/4 | | |
| Колея передних колес | b10 (мм) | 766 | |
| Колея задних колес | b11 (мм) | 400/515 | |

| Дополнительные данные | | | |
|--|---------------------------------------|----|--|
| Контроллер | Переменный ток - управления скоростью | | |
| Уровень шума в соответствии с EN 12053 | дБ(А) | 69 | |

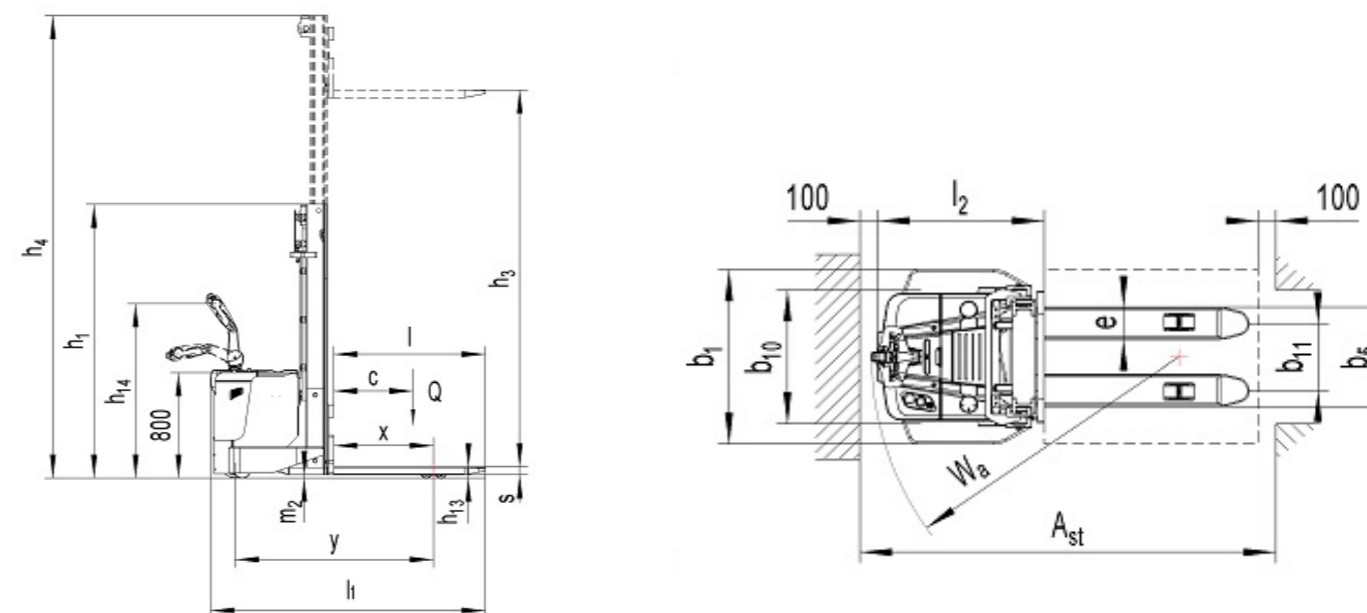
| Размеры | | | |
|---|-------------|--------------------|--------|
| Габаритная высота (мин.) | h1 (мм) | 1930 | 2080 |
| Свободный подъем | h2 (мм) | - | - |
| Высота подъема | h3+h13 (мм) | 2600 | 2900 |
| Габаритная высота (макс.) | h4 (мм) | 3187.5 | 3487.5 |
| Высота ручки мин./макс. | h14 (мм) | 945/1370 | |
| Высота вилок в нижнем положении | h13 (мм) | 85 | |
| Габаритная длина | l1(мм) | 2163 ¹⁾ | |
| Длина до спинки вилок | l2 (мм) | 1013 ¹⁾ | |
| Габаритная ширина | b1 (мм) | 1000 | |
| Размеры вилок | s/e/l (мм) | 60/180/1150 | |
| Ширина вилок | b5 (мм) | 570/685 | |
| Клиренс в центре базы | m2(мм) | 25 | |
| Ширина прохода с паллетой 1000 x 1200 поперечных проходов | Ast(мм) | 2647 ¹⁾ | |
| Ширина прохода с паллетой 800 x 1200 | Ast(мм) | 2595 ¹⁾ | |
| Радиус разворота | Wa(мм) | 1800 ¹⁾ | |

| Производительности | | |
|---|------------------|-------------|
| Скорость движения с грузом/без груза | км/ч | 6.0/6.0 |
| Скорость подъема с грузом/без груза | м/с | 0.11/0.16 |
| Скорость опускания вилок с грузом/без груза | м/с | 0.125/0.125 |
| Макс.преодолимый уклон(с грузом/ без груза) | % | 6/12 |
| Тормозная ситема | Электромагнитный | |

| Параметры электрической системы | | |
|---|---------|------------------------------|
| Мощность двигателя движения S2 60min | кВт | 1.3 |
| Мощность двигателя подъема 4.5% | кВт | 3.0 |
| АКБ в соответствии с DIN 43531/35/36A,B,C,норма | В,3PzS | |
| Напряжение питания, номинальная емкость АКБ К5 | В/ Ач | 24/350(24/270) ²⁾ |
| Масса АКБ (+/-5%) | кг | 288 |
| Потребление энергии в соответствии с циклом VDI | кВт ч/ч | 2.83 |

(1) Без складной платформы уменьшаются следующие размеры:l1=-80мм/l2=-80мм/Wa=-75мм/Ast=-75мм.(2)Для двухсекционной мачтовой тележки с высотой подъема 2900 мм, другой двухсекционноймачтовой тележки: Скорость подъема в

груженом / порожнем состоянии = 0.150 / 0.226 м / с, скорость опускания в груженом / порожнем состоянии = 0.168 / 0.155 м / с,двигатель подъема = 3.0 кВт.(3)Высота 6000 имеет только спецификацию 685.





Liuzhou LiuGong Forklift Co., Ltd.

No. 1 Yanghe Road, Liuzhou, Guangxi 545007, PR China
T: +86 772 388 6124 E: overseas@liugong.com
HQ: www.liugong.com
MH: www.lgforklift.cn

Like and follow us:



LG-PB-CLG2S020-RF/N-012021-RU

The LiuGong series of logos herein, including but not limited to word marks, device marks, letter of alphabet marks and combination marks, as the registered trademarks of Guangxi LiuGong Group Co., Ltd. are used by Guangxi LiuGong Machinery Co., Ltd. with legal permission, and shall not be used without permission. Specifications and designs are subject to change without notice. Illustrations and pictures may include optional equipment and may not include all standard equipment. Equipment and options varies by regional availability.