

Двигатель

MITSUBISHI

S4S / 3.33 L

Тип топлива

Дизель

Грузоподъемность @ 500 mm LC

3,000 kg

CPD30

ДИЗЕЛЬНЫЙ
ПОГРУЗЧИК С
ПНЕВМАТИЧЕСКИМИ ШИНАМИ

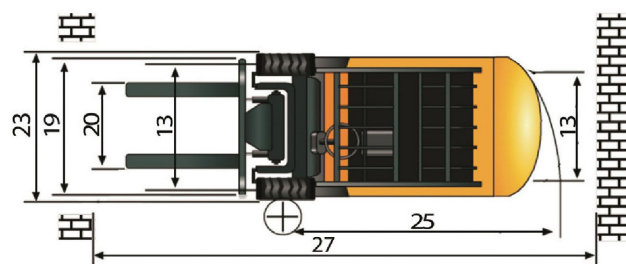
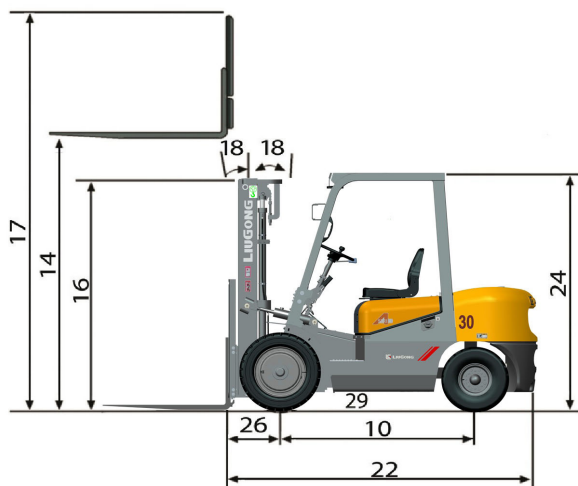
 **LIUGONG**



TOUGH WORLD. TOUGH EQUIPMENT.

CPCD30 ТЕХНИЧЕСКИЕ ХАРАКТЕРИСТИКИ >>>

Общие	Модель	1			CPCD30
	Тип топлива	2			Дизель
	Грузоподъемность	3	При обозначенном ЦТ	kg	3,000
	Центр тяжести	4		mm	500
Вес	Рабочий вес	5	без груза	kg	4,230
	Нагрузка на ось	6	с грузом передняя/задняя	kg	6,400 / 1,650
		7	без груза передняя/задняя	kg	830 / 2,580
Шины	Тип шин	8			Пневматические
	Колеса	9	передние/задние		2 / 2
	Колесная база	10		mm	1,700
		11	передние		28x9-15-14PR
	12	задние			6.50-10-10PR
	13	передняя/задняя			1,000 / 980
Мачта	Максимальная высота вил	14	стандартная двухсекционная мачта	mm	3,000
	Свободный подъем	15	стандартная двухсекционная мачта	mm	145
	Высота, мачта опущена	16	стандартная двухсекционная мачта	mm	2,080
	Высота, мачта поднята	17	стандартная двухсекционная мачта	mm	4,146
	Наклон мачты, вперед/назад	18	стандартная двухсекционная мачта	deg	6° / 12°
	Каретка	19	ширина	mm	1,100
		20	минимальный/максимальный	mm	272 / 1,072
	21	Т x Ш x Д	mm	45 x 122 x 1,070	
Шасси	22	стандартная двухсекционная мачта	mm	2,705	
	23		mm	1,225	
	24		mm	2,170	
	25	минимальный внешний	mm	2,400	
	26	стандартная двухсекционная мачта	mm	471	
	27	длина груза и запас	mm	4,141	
	Клиренс	28	при минимальной загрузке	mm	135
		29	по центру колесной базы	mm	140
Производительность	30	с грузом/без груза	km/h	18.5 / 19	
	31	с грузом/без груза	m/s	0.43 / 0.45	
	32	с грузом/без груза	m/s	0.46 / 0.4	
	33	с грузом передняя/задняя	kg	1,650	
	34	с грузом/без груза	%	18 / 20	
Системы	Тормоза	35	рабочий		Ножной/пнеumo-гидравлический усилитель
		36	парковочный		Ручной/механический
	Двигатель	37	производитель		MITSUBISHI
		38	модель		S4S
		39	соблюдение пред.значений выбросов		EU Stage III
		40	цилиндры		4
		41	объем двигателя	liters	3.33
		42	мощность	kW/rpm	35.3 / 2,250
		43	Макс.крутящий момент	N · m/rpm	177 / 1,700



Guangxi Liugong Machinery Co., Ltd.

No. 1 Liutai Road, Liuzhou, Guangxi 545007, PR China
T: +86 772 3886124 E: overseas@liugong.com
www.liugong.com

06/2018 Designed by LiuGong

Specifications and designs are subject to change without notice. Machines shown may include optional equipment.